



Победитель конкурсов по качеству
«100 лучших товаров России», «Сделано в России»
и «Сделано в Петербурге»

СОКРАТИТЕЛЬНЫЙ АГРЕГАТ НА БАЗЕ САМ С ПГ

Руководство по эксплуатации

ВТ-1023.00.000 РЭ

Содержание

	Лист
Введение	3
1 Описание и работа изделия	4
1.1 Назначение изделия	4
1.2 Технические характеристики	4
1.3 Состав изделия	5
1.4. Устройство и работа	6
1.4.1 Устройство изделия	6
1.4.2 Работа изделия	7
2. Использование по назначению	7
2.1 Меры безопасности	7
2.2 Подготовка изделия к использованию	7
2.3 Использование изделия	7
2.4 Возможные неисправности и методы ремонта	8
2.5 Перевод изделия в транспортное положение	8
3. Техническое обслуживание	8
4 Утилизация	9

Введение

Настоящее Руководство по эксплуатации (далее – «PЭ») предназначено для изучения устройства и правил эксплуатации Сократительного агрегата на базе САМ с ПГ (далее – «СА»), и содержит: описание изделия, принцип действия, технические характеристики, сведения, необходимые для правильной эксплуатации изделия и поддержания его в работоспособном состоянии.

К работе на СА допускаются лица, имеющие квалификационную группу по электробезопасности не ниже II. К обслуживанию и ремонту СА допускаются лица, имеющие квалификационную группу не ниже III.

1. Описание и работа изделия

1.1 Назначение изделия

СА предназначен для подачи в непрерывном равномерном режиме и сокращения сыпучих материалов крупностью до 10 мм при их подготовке к аналитическим исследованиям.

1.2 Технические характеристики

СА является оборудованием с электромеханическим приводом. Климатическое исполнение СА – УХЛ-4 по ГОСТ 15150-69.

СА не должен применяться для работы с радиоактивными и взрывоопасными материалами.

Технические характеристики СА приведены в таблице 1.

Таблица 1

№ п/п	Параметры, единицы измерения	Значения параметров	
		САМ с ПГ 1	САМ с ПГ 2
1	2	3	
Технологические параметры			
1	Крупность материала, мм, не более	10	
2	Производительность, кг/час, не более	200	
3	Степень сокращения пробы	от 1/2 до 1/100	
Технические параметры			
1	Объем		
1.1	Полный/полезный объем бункера питателя, л	12/9	72/66
1.2	Полный/полезный объем приемной емкости на выкатной тележке, л	19/12,5	
2	Амплитуда колебаний лотка, мм, не более	0,2	
3	Напряжение питания, 50 Гц, В	220	
4	Мощность привода ПГ, Вт	50	
5	Мощность мотор-редуктора САМ, Вт	70	
6	Частота вращения патрубка САМа, об/мин	60	
7	Габаритные размеры, мм (Длина x Ширина x Высота)	870x725x 1135	1030x760x 1345
8	Масса с Пультом управления, кг	180	190
9	Материал бункера, лотка и патрубка ПГ, патрубка САМа	Нержавеющая сталь AISI 304	
10	Материал раздающего лотка и приёмной ёмкости	Нержавеющая сталь AISI 304	
11	Модель пульта управления	МАПУ1-04	

Примечание:

Сокращение влажных, жирных, липких, склонных к агломерации и подобных материалов, а также материалов с низкой плотностью затруднено, отдельных - невозможно.

Возможность и эффективность деления проб определяется опытным путем.

1.3 Состав изделия

Комплект поставки изделия представлен в таблице 2.

Таблица 2

№ п/п	Составные части	Количество, шт.
1	2	3
1	Питатель вибрационный ПГ	1
2	Сократительный агрегат САМ	1
3	Манжета	1
4	Рамка	1
5	Агрегатный пульт управления МАПУ1-04	1
6	Тара	По условиям заказа
Документация		
1	Руководство по эксплуатации СА	1
2	Руководство по эксплуатации Питателя вибрационного ПУ	1
3	Формуляр на Питатель вибрационный ПГ	1
4	Руководство по эксплуатации Сократительного агрегата САМ	1
5	Формуляр на Сократительный агрегат САМ	1
6	Руководство по эксплуатации МАПУ1-04	1
7	Формуляр на МАПУ1-04	1

Примечание: Любые элементы или комплектующие изделия могут быть поставлены по дополнительному заказу.

Предприятие-изготовитель рекомендует к приобретению следующие запасные части и принадлежности:

- Приемную емкость с выкатной тележкой;
- Совок большой (объемом 1,2 л);
- Блок пылеулавливания БПУ.

1.4 Устройство и работа

1.4.1 Устройство изделия

Основными составными частями СА (Рис.1) являются: Питатель вибрационный ПГ 1 или ПГ 2 (далее – «Питатель») 1 (на Рис. 1 условно показан Питатель ПГ 1), установленный на плиту Сократительного агрегата (далее – «СА») 2, и Пульт управления МАПУ1-04 (далее – «ПУ») 3. Все эти составляющие являются комплектующими изделиями, описание которых изложено в соответствующих руководствах по эксплуатации.

Питатель устанавливается на СА через рамку 4. Патрубок ПГ соединен с патрубком СА манжетой 5.

В правой части СА расположен кронштейн 6, на котором закреплен ПУ 3.

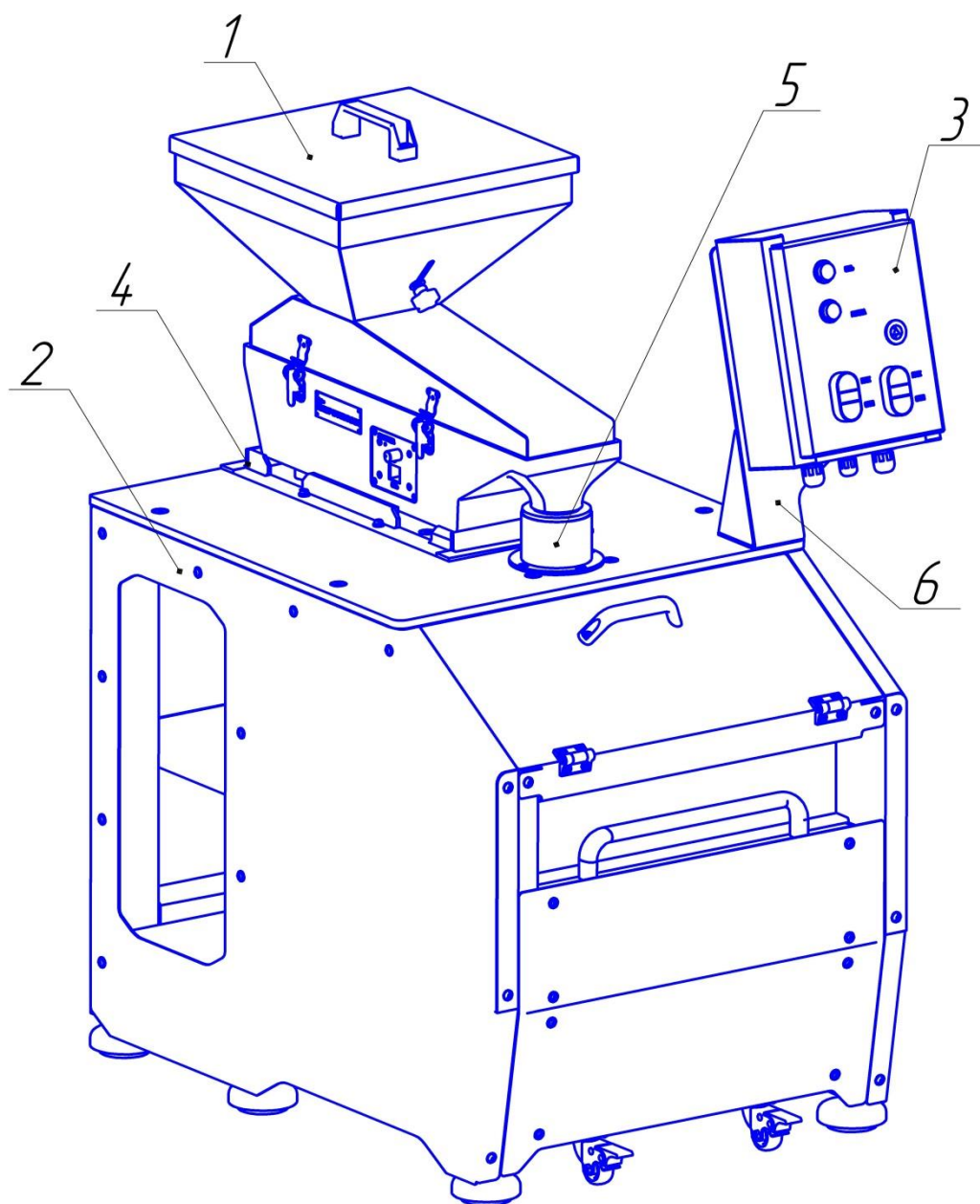


Рис. 1. Общий вид СА

1.4.2 Работа изделия

Принцип работы составляющих агрегатов изложен в соответствующих разделах Руководств по эксплуатации. Порядок включения составных частей СА: сначала включить СА, затем – Питатель. Подачу материала для сокращения осуществлять только при всех включенных комплектующих. Выключение составных частей СА производить в обратной технологической последовательности.

ВНИМАНИЕ! Запрещается загрузка материала в выключенный СА.

2. Использование по назначению

2.1 Меры безопасности

Перед началом работы следует внимательно изучить содержание настоящего Руководства по эксплуатации.

2.1.1 **ВНИМАНИЕ!** СА имеет класс защиты 0I по ГОСТ 27570.0-87. При работе обязательным является заземление СА через клемму защитного заземления. СА должен эксплуатироваться при климатических условиях УХЛ-4 по ГОСТ 15.150-69.

2.1.2 Лица, управляющие работой СА, должны иметь квалификационную группу по электробезопасности не ниже II.

2.1.3 Производить обслуживание и ремонт СА могут лица, прошедшие аттестацию по электробезопасности (правила ПЭЭП и ПТБ электроустановок до 1000 В) и имеющие удостоверение, оформленное по установленной форме. Работы по обслуживанию и ремонту СА производятся лицами, имеющими квалификационную группу не ниже III.

2.1.4 Во избежание поражения электрическим током осмотр и ремонт следует производить на СА, отключенном от электрической сети.

2.1.5 Подключение СА к электросети производится с помощью исправных электроустановочных устройств.

2.1.6 СА при работе должен располагаться в специально отведенном месте на жестком, прочном горизонтальном основании.

2.1.7 ЗАПРЕЩАЕТСЯ:

- эксплуатировать СА без защитного заземления;
- производить ремонтные работы и перемещать СА без снятия питающего напряжения;
- подавать материал при выключенном СА.

2.2 Подготовка изделия к использованию

2.2.1 СА должен эксплуатироваться в сухом отапливаемом и вентилируемом помещении.

2.2.2 Перед началом монтажа провести внешний осмотр СА:

- на корпусе и других металлических частях не должно быть следов ударов, сколов, ржавчины, грязи, заусенцев, трещин;
- клемма защитного заземления должна быть исправной и чистой;
- в загрузочном бункере Питателя не должно быть посторонних предметов.

2.2.3 Порядок монтажа:

а) установите СА на место постоянной эксплуатации, обеспечив предварительно горизонтальность площадки. СА должен стоять устойчиво и находиться в зоне действия вентиляции;

б) соедините шину заземления с зажимом заземления, расположенном на электродвигателе, голым медным проводом сечением не менее 1,5 мм² в соответствии с «Правилами устройства электроустановок» (ПУЭ);

в) осуществите монтаж электрооборудования;

г) выдайте кратковременно электропитание для проверки правильности направления вращения электродвигателя. Патрубок СА должен вращаться против часовой стрелки при взгляде сверху.

2.3 Использование изделия

Порядок работы на СА:

2.3.1 Подготовьте Питатель и СА к работе, следуя указаниям соответствующего раздела Руководства по эксплуатации Питателя.

2.3.2 Включите СА.

2.3.3 Загрузите пробу. Загрузка пробы может осуществляться однократно, многократно и непрерывно, если того требует технологический процесс. В первых двух случаях после загрузки пробы в бункер Питателя следует закрыть крышку бункера.

2.3.4 Выключите СА по окончании работы. Окончание процесса характеризуется прекращением шума подачи материала.

2.3.5 Извлеките из пробосборника лоток.

2.3.6 Высыпьте сокращенную пробу из лотка в заранее подготовленную емкость.

2.3.7 Очистите Питатель, следуя указаниям раздела «Использование изделия» Руководства по эксплуатации Питателя.

2.3.8 Очистите СА, следуя указаниям раздела «Использование изделия» Руководства по эксплуатации СА.

2.4 Возможные неисправности и методы ремонта

ВНИМАНИЕ! Все операции по устранению неисправностей проводить при отключенном электропитании.

Перечень возможных неисправностей и методы ремонта СА изложены в соответствующих разделах Руководства по эксплуатации комплектующих.

3. Техническое обслуживание

Техническое обслуживание составных частей СА изложено в соответствующих разделах их Руководств по эксплуатации.

4. Утилизация

Утилизация изделия производится методом его полной разборки и сдачи составных частей на металлолом.

BT-1023.00.000 PЭ

В составе изделия содержится цветной металл: медь (из нее выполнены шпильки заземления, обмотка сердечника Питателя, также содержится в составе обмотки электродвигателя), алюминий (из него выполнен корпус Питателя), а так же нержавеющая сталь (из нее выполнены пробоприемник и регулируемый лоток СА, а также бункер и лоток Питателя). Цветной металл и нержавеющая сталь отделяются разборкой. Иных драгоценных и цветных металлов СА в своем составе не содержит. Блок управления Питателя утилизируется разборкой на составные электронные элементы

Составных частей, представляющих опасность для жизни, здоровья людей и окружающей среды после окончания срока службы, СА не содержит.

ООО «ВИБРОТЕХНИК» постоянно совершенствует свои изделия, поэтому конструкция поставленного СА может иметь отличия от описанной в руководстве по эксплуатации, не снижающие потребительские качества.